

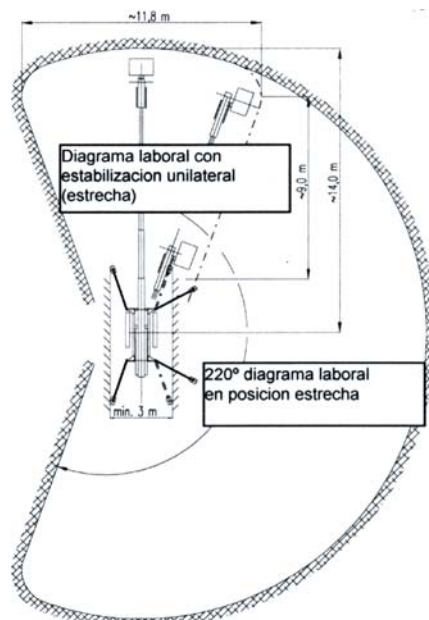
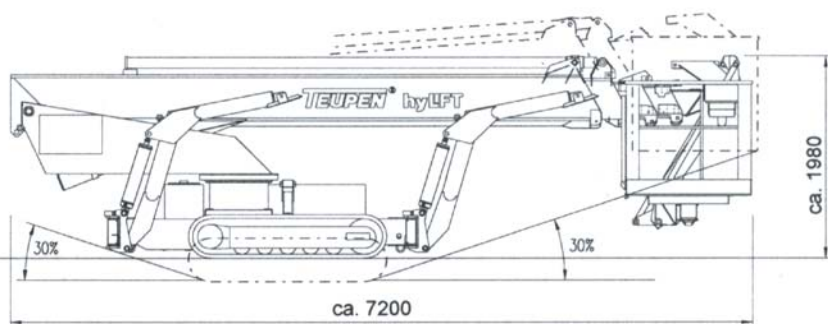
# Plataforma Elevadora "ARAÑA"

## TEUPEN LEO 30 T

Altitud laboral:	ca. 30,00 m
Altitud plataforma:	ca. 28,20 m
Extensión lateral con 200 kg:	ca. 14,00 m
con 80 kg:	ca. 15,70 m
Capacidad de carga:	max. 200 kg
Cesta giratoria hidráulicamente:	180°
Ángulo del JIB:	180°
Medidas de la cesta (LargoxAnchoxAlto):	1,2 x 0,8 x 1,1 m
Longitud de transporte:	ca. 7,20 m
Anchura plegada:	ca. 1,58 m
Altura transporte:	ca. 1,98 m
Radio de giro:	450°
Peso total:	ca. 4200 kg
Presión max. a cada apoyo (Estabilizador):	ca. 26 kN
Medidas de los puntos de apoyo:	0,31 m x 0,22 m
Presión a la superficie:	ca. 2,0 kN/m <sup>2</sup>
Presión al suelo en posición plegada:	ca. 5,7 N/cm <sup>2</sup>
Medidas en posición estabilizada:	min. 4,89 m x 4,34 m
Medidas en posición de transporte:	max. 2,40 x 1,10 m
Pendiente max. para estabilizar el equipo:	max. 30 %
Mecanismo de traslación regulable en altura:	0,22 m
Distancia al suelo:	ca. 0,31 m
Superación de pendientes:	ca. 30 %
Velocidad de traslación:	0 bis 1,50 km/h
Cobertura de la radiocomunicación:	ca. 100 m
Superficie de apoyo (estabilizadores) limitada:	max. 6,22 x 2,58 m
Radio de giro limitado (estabilización en ambos lados):	220°
(estabilización unilateral):	2x20°
Tensión:	24 V
Tracción Eléctrica:	230 V / 400 V

### Motor de tracción Kubota D 1005-E

Motor Diesel 3 cilindros 4 Tiempos refrigerado por agua	
Cilindrada:	1001 cm <sup>3</sup>
Potencia max a 2400/m in <sup>-1</sup> :	15,1 kW (20 PS)
Combustible:	Diesel
Decibelios:	ca. 77 dB (A) (7 m de distancia)



**Dragon**  
ALQUILER DE MAQUINARIA, S.A.

Polígono Industrial El Árbol Parcela IV  
48.980 Santurtzi (Biakaia)  
☎ 944617400  
www.aragonmaquinaria.com

# Plataforma Elevadora "ARAÑA" TEUPEN LEO 30 T

